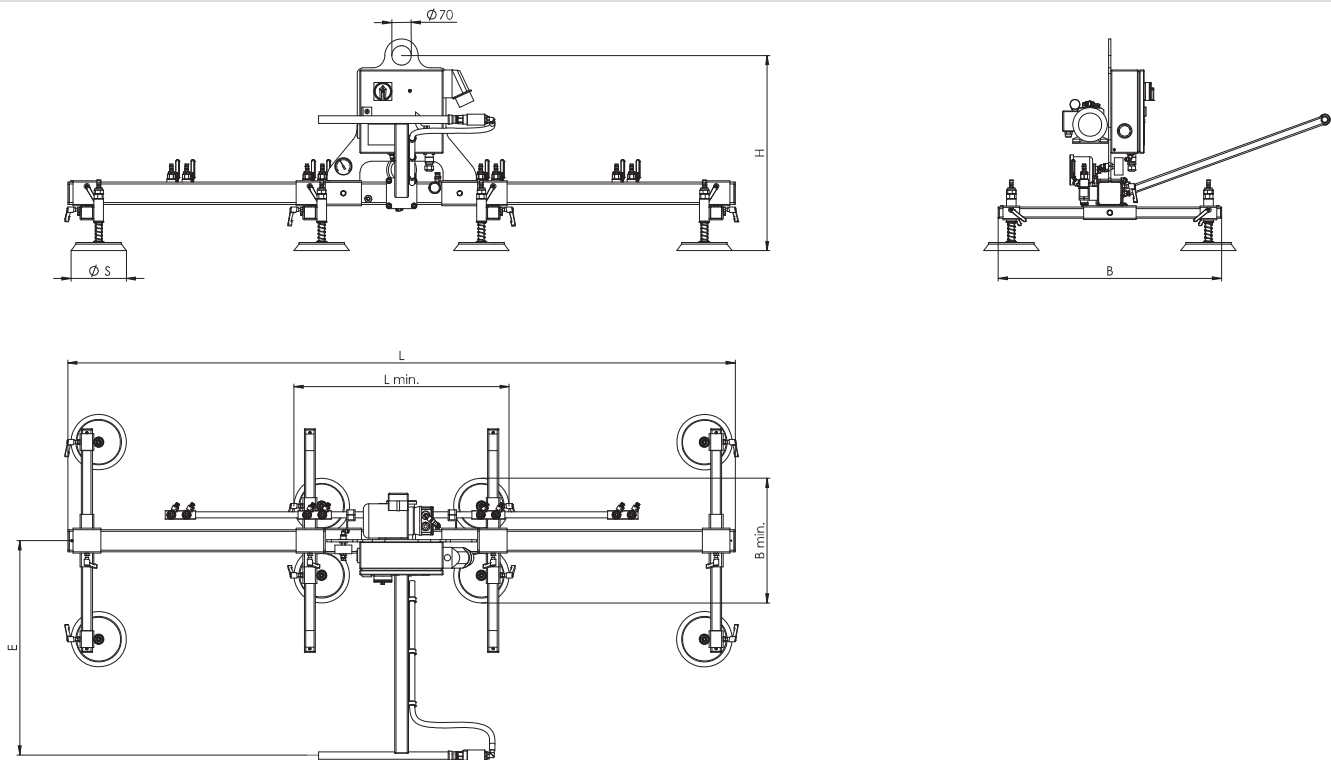


Modulare Vakuum-Hebe-Traversen-Standard TA-VHTS

Heben bis 2.000 kg

Abmaße



TA

Bestell-Nr.	Typ	Eigen- gewicht kg ca.	Sauger Anzahl	Ø Sauger S	Vakuumpumpe	Anlageabmaße				Blechabmaße	
						L	B	E	H	min l/b/t	max l/b
Heben bis 150 kg											
61102031	TA-VHTS2-150/2500x1250-P-X-SF150x4	52	4	150	pneumatisch	1810	800	765	685	780 x 380 x 3	2500 x 1250
61102030	TA-VHTS2-150/2500x1250-E-X-SF150x4	60	4	150	elektrisch	1810	800	765	685	780 x 380 x 3	2500 x 1250
Heben bis 300 kg											
61102012	TA-VHTS2-300/2500x1250-P-X-SF200x4	80	4	200	pneumatisch	1910	800	765	685	800 x 480 x 3	2500 x 1250
61102000	TA-VHTS2-300/2500x1250-E-X-SF200x4	65	4	200	elektrisch	1910	800	765	685	800 x 480 x 3	2500 x 1250
61102013	TA-VHTS2-300/3000x1500-P-X-SF150x8	73	8	150	pneumatisch	2410	800	765	685	700 x 380 x 1	3000 x 1500
61102001	TA-VHTS2-300/3000x1500-E-X-SF150x8	85	8	150	elektrisch	2410	800	765	685	700 x 380 x 1	3000 x 1500
Heben bis 500 kg											
61102014	TA-VHTS2-500/3000x1500-P-X-SF240x4	75	4	240	pneumatisch	2010	800	765	705	850 x 540 x 3	3000 x 1500
61102002	TA-VHTS2-500/3000x1500-E-X-SF240x4	80	4	240	elektrisch	2010	800	765	705	850 x 540 x 3	3000 x 1500
61102015	TA-VHTS2-500/3000x1500-P-X-SF200x8	95	8	200	pneumatisch	2410	800	765	705	810 x 500 x 1	3000 x 1500
61102003	TA-VHTS2-500/3000x1500-E-X-SF200x8	105	8	200	elektrisch	2410	800	765	705	810 x 500 x 1	3000 x 1500
Heben bis 750 kg											
61102016	TA-VHTS2-750/3000x1500-P-X-SF285x4	100	4	285	pneumatisch	2410	800	1000	745	900 x 740 x 3	3000 x 1500
61102004	TA-VHTS2-750/3000x1500-E-X-SF285x4	120	4	285	elektrisch	2410	800	1000	745	900 x 740 x 3	3000 x 1500
61102017	TA-VHTS2-750/3000x1500-P-X-SF200x8	125	8	200	pneumatisch	2410	800	1000	745	820 x 660 x 1	3000 x 1500
61102005	TA-VHTS2-750/3000x1500-E-X-SF200x8	150	8	200	elektrisch	2410	800	1000	745	820 x 660 x 1	3000 x 1500
Heben bis 1000 kg											
61102019	TA-VHTS2-1000/4000x2000-P-X-SF240x8	165	8	240	pneumatisch	3410	1300	1000	745	860 x 700 x 1	4000 x 2000
61102007	TA-VHTS2-1000/4000x2000-E-X-SF240x8	170	8	240	elektrisch	3410	1300	1000	745	860 x 700 x 1	4000 x 2000
Heben bis 1500 kg											
61101020	TA-VHTS-1500/6000x2000-P-X-SF285x8	285	8	285	pneumatisch	5410	1300	1000	845	1350 x 700 x 4	6000 x 2000
61101008	TA-VHTS-1500/6000x2000-E-X-SF285x8	310	8	285	elektrisch	5410	1300	1000	845	1350 x 700 x 4	6000 x 2000
61101021	TA-VHTS-1500/6000x2000-P-X-SF240x12	310	12	240	pneumatisch	5410	1300	1000	845	1300 x 650 x 1	6000 x 2000
61101009	TA-VHTS-1500/6000x2000-E-X-SF240x12	335	12	240	elektrisch	5410	1300	1000	845	1300 x 650 x 1	6000 x 2000
Heben bis 2000 kg											
61101022	TA-VHTS-2000/6000x2000-P-X-SF285x12	330	12	285	pneumatisch	5410	1300	1000	845	1350 x 700 x 4	6000 x 2000
61101010	TA-VHTS-2000/6000x2000-E-X-SF285x12	355	12	285	elektrisch	5410	1300	1000	845	1350 x 700 x 4	6000 x 2000
61101023	TA-VHTS-2000/6000x2000-P-X-SF240x16	350	16	240	pneumatisch	5410	1300	1000	845	1300 x 650 x 1	6000 x 2000
61101011	TA-VHTS-2000/6000x2000-E-X-SF240x16	375	16	240	elektrisch	5410	1300	1000	845	1300 x 650 x 1	6000 x 2000

Höhere Traglasten auf Anfrage!

Bitte beachten Sie, dass die zulässige Traglast mit verringerter Saugeranzahl abnimmt!
Bei den „min“- Abmaßen müssen die äußeren Kugelhähne verschlossen werden!